



DOVRŠENA ENERGETSKA UČINKOVITOST

SISTEM DVIŽNO DRSNIH VRAT GENE[®]

DRUŽINA SISTEMA SE VEČA

SISTEM DVIŽNO DRSNIH VRAT GENE[®]

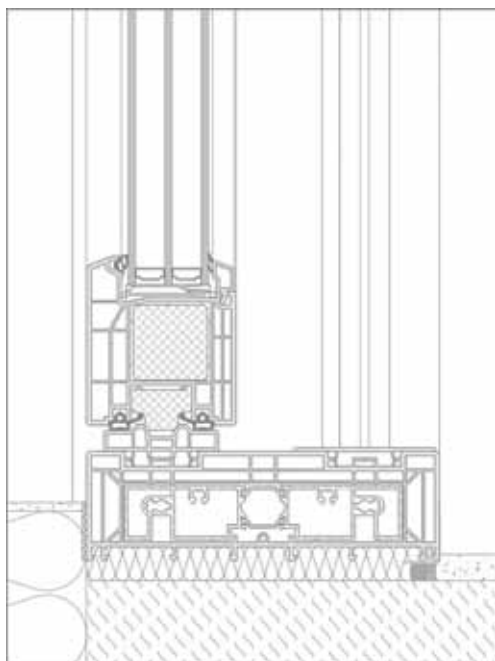
Sistem dvižno drsnih vrat GENE[®] predstavlja dosledno širitev kažipota družine sistema GENE[®]. Prepriča s svojo inovativno tehnologijo in največjo možno natančnostjo pri konstrukciji in izdelavi. Že na prvi pogled je jasno, da postavlja REHAU sedaj nova merila tudi na področju sistema dvižno drsnih vrat.

- z uporabo Hightech materiala RAU- FIPRO se poveča stabilnost profila, optimizirajo pa se tudi vrednosti toplotne izolativnosti
 - sistemska konstrukcija z globino vgradnje 86 mm in profilom okvirja iz večjega števila komor, omogočata izvedbo dvižno drsnih vrat z izolativnostjo zahtevano po standardu za pasivne hiše
 - protivlomna zaščita dosega razred 2, optimalna protihrupna zaščita pa $R_{wp, do} = 42$ dB (SSK4)
 - tesnila z vulkaniziranimi vogali ščitijo pred prepihom, prahom, vodo in toplotnimi izgubami
 - optimalno usklajena sistemska tehnika, skupaj z inovativnimi konstrukcijskimi podrobnostmi zagotavljata enostavno rokovanje
 - gladke površine, odporne na vremenske vplive so lahko ob tem še izvedene s kaširano folijo ter z zunanje strani nameščeno zunanjo oblogo iz aluminija in barvane po RAL-u
 - RAU-FIPRO material omogoča izdelavo elementov do višine 2,7 m ter teže krila do 400 kg
 - dvižno drsna vrata GENE[®] izpolnjujejo zahteve o možnosti rokovanja tudi invalidnim osebam po DIN 18025
 - velika zanesljivost investiranja zaradi izpolnjevanja standarda EnEV ter s tem dolgo ohranjanje vrednosti vaše nepremičnine
-

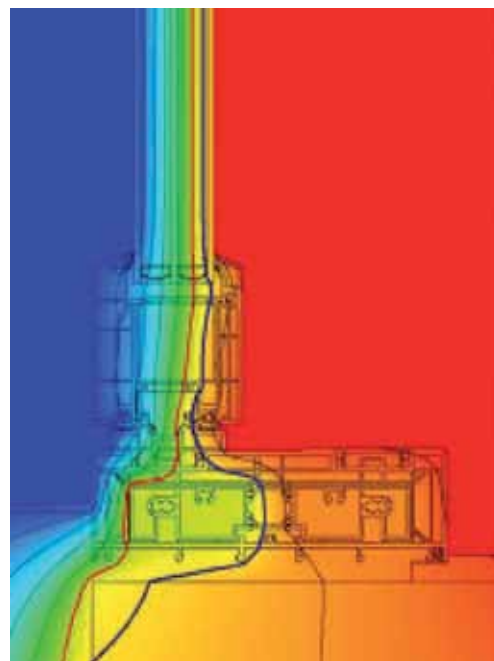


ZMANJŠAJTE TOPLLOTNE IZGUBE

NE SPUŠČAJTE TOPLOTE IZ HIŠE



Dvižno drsna vrata, vgrajena vezano z zunanjo steno



Predstavljen potek temperature poudarja izvrstne izolativne lastnosti novih dvižno drsni vrat GENE0. Potek izoterm: rdeča 10°C, modra 13°C

Dvižno drsna vrata GENE0
Primerna za pasivne hiše

$$U_g = 0,4 \text{ W/m}^2\text{K}$$

$$U_f = 1,3 \text{ W/m}^2\text{K}^*$$

$$U_w = 0,67 \text{ W/m}^2\text{K}^{**}$$

Klimatska bilanca dvižno drsni vrat GENE0:
CO₂ prihranek***: 757 kg/letno

Dvižno drsna vrata GENE0
prekoračijo zahteve novih
EnEV 2009

$$U_g = 1,1 \text{ W/m}^2\text{K}$$

$$U_f = 1,3 \text{ W/m}^2\text{K}^*$$

$$U_w = 1,2 \text{ W/m}^2\text{K}^{**}$$

Klimatska bilanca dvižno drsni vrat GENE0:
CO₂ prihranek***: 584 kg/letno

* Srednja vrednost U_f elementa 4500 x 2300 mm

** ugotovljeno na elementu 4500 x 2300 mm

*** izhodišče: les/aluminij vrata iz 70-tih let: U_w pribl. 3,0 W/m²K, skupna površina vrat 10,35 m², vrsta ogrevanja: kurilno olje



Pred obnovo: na sliki so predstavljene toplotne izgube



Po obnovi: uporaba dvižno drsnih vrat GENEEO bistveno zmanjša toplotne izgube

Vitek profil za sodobno oblikovanje

Velike steklene površine in ozke čelne ploskve profila igrajo v sodobni arhitekturi veliko vlogo. Tem zahtevam se je prilagodil sistem dvizno drsnih vrat GENE0. Vitka, zaobljena geometrija profila omogoča realizacijo najvišjih zahtev pri novogradnji kakor tudi energetski sanaciji starejših zgradb.

Prostor za elemente v visokih prostorih.

Z vrati, višine do 2,70 m in širine do 10 m se lahko realizira vgradnja vrat v številne in raznovrstne odprtine zidu.

Poudariti elemente z barvitostjo in površino.

Lakirano, obloženo z aluminijem ali kaširano s folijo, uni-barve ali dekor lesa, znotraj ali zunaj - željam skoraj ni postavljenih meja.

Udobje v vsaki situaciji

Investitorji se zanašajo na preizkušen sistem, enostavno rokovanje, optimalno protihrupno zaščito ter učinkovito protivlomno zaščito ob najvišji možni energetski učinkovitosti.



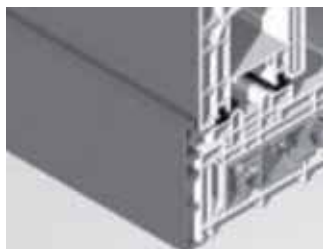
Barvano

Željeno barvo izberite iz seznama 150 barvnih RAL odtenkov



Kaširanje s folijo

Velika izbira uni-barv in dekorjev lesa gladke ali hrapave izvedbe



Alu zunanja obloga

Zunanja obloga iz aluminija, prevlečenega s prašnim nanosom ali eloksiranjem





DVIŽNO DRSNI SISTEM VRAT GENE[®]

TEHNIČNE PODROBNOSTI

Funkcija odpiranja	dvižno drsna vrata
Material	RAU-FIPRO: PVC, RAU-PVC armiran z vlakni, brez kadmija in svinca
Tesnilni material	RAU-SR, RAU-PREN (črn, siv)
Globina vgradnje okvir/krilo	203 mm/86 mm
Število komor	5
Največja debelina stekla	53 mm
Vidna širina profila okvirja/krila	63 mm/97 mm
Največja skupna teža krila	400 kg
Koeficient toplotne prevodnosti Uf	do 1,3 W/m ² K
Odpornost na obremenitev z vetrom	do razreda B3 po DIN EN 12210
Tesnost na naliv	do razreda 9A po DIN EN 12208
Prevodnost zraka	razred 4 po DIN EN 12207
Trajna funkcija	razred 2 po DIN EN 12400
Protihrupna zaščita	do R _{w,P} = 42 dB
Protivlomna zaščita	do WK 2 po DIN V ENV 1627
Zaščita površine	kaširana folija z dekorjem lesa in barva po RAL, Alu zunanja obloga

Primeri vrste odprtín



Shema A, dvodelno, simetrično



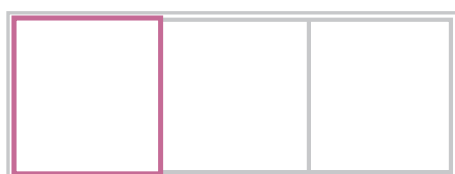
Shema C



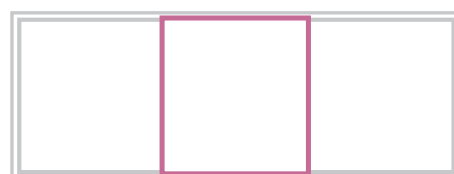
Shema A, dvodelno, asimetrično*



Shema K*



Shema A, tridelno*



Shema G1*

*Sheme dobavljive predvidoma v jeseni 2011





Dizajn krila

Konstrukcija poravnane površine krila in okvirja prepriča s svojo gladko in visokokakovostno površino, ki odlikuje že vrsto let uveljavljeno REHAU kakovost.



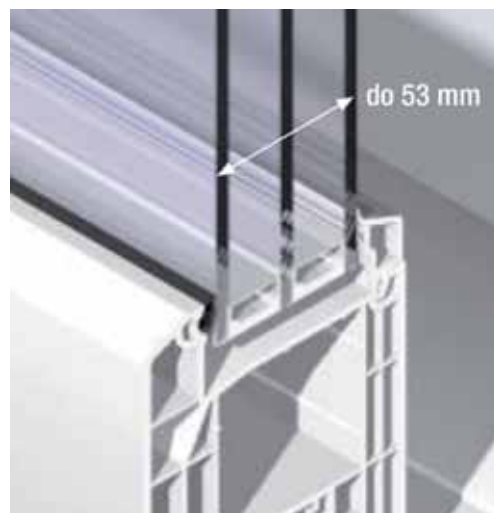
Ohišje tekalnega vozička

Novo ohišje tekalnega vozička zagotavlja natančno vgradnjo in zanesljivo funkcionalnost komponent okovja, stabilizira kritično področje krila in ločuje komoro za ojačitev od zunanje klime.



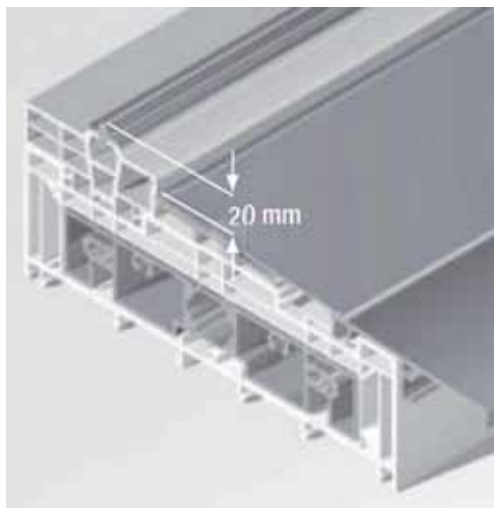
Ojačitev okvirja

Termično ločena ojačitev aluminija in kombinacija z okvirjem z več komorami zagotavljata izvrstno toplotno izolativnost. Vgrajeni utori za privijanje omogočajo uporabo vseh običajnih pragov in delov okovja.



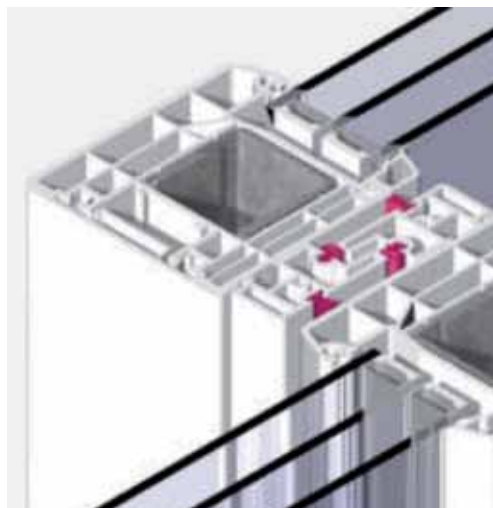
Globina utora

Velika globina utora profilov krila omogoča vgradnjo stekla, debelega do 53 mm.



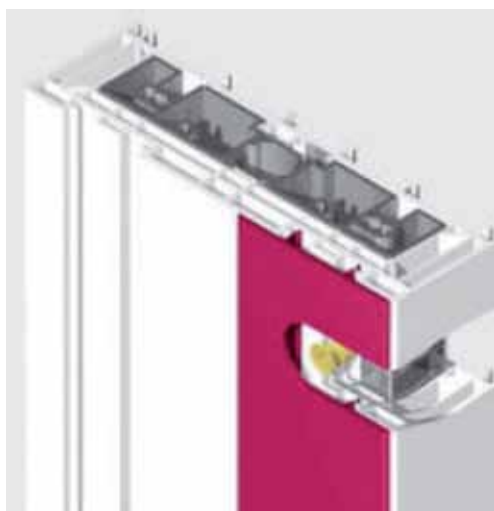
Prag- rešitev brez ovir

REHAU sistemski prag izpolnjuje vse zahteve glede izvedbe brez ovir po DIN 18025.



Srednji stiki

Posebni profili za srednji stik kril ne zagotavljajo samo popolne tesnitve temveč omogočajo tudi različne notranje in zunanje barve brez prekinitve.



Montaža

Sredstva za pritrjevanje so prekrita s standardiziranimi sistemskimi profili.



Rolo omarica

Z zaskočniki na okvirju vrat se lahko namestijo vse rolo omarice kakor tudi profili pribora in razširitve do globine vgradnje 86 mm.

INOVATIVNI SISTEMI ZA GRADNJO

IZKUŠNJE ZAGOTAVLJAJO KAKOVOST

