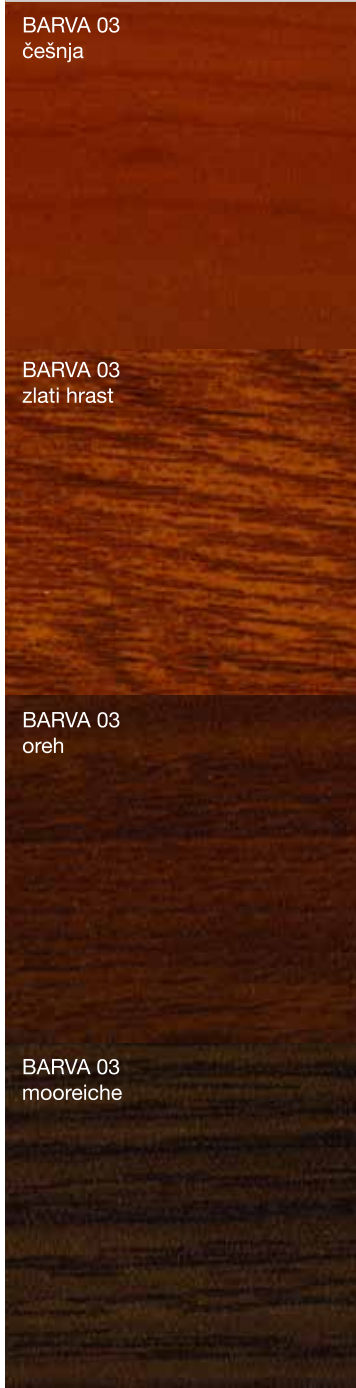


STANDARDNA BARVA RAL 9016 matt	BARVA 01 RAL 9010 matt	BARVA 01 RAL 9006 matt	BARVA 01 RAL 9007 matt	BARVA 01 RAL 7016 matt	BARVA 01 RAL 6005 matt	BARVA 01 RAL 7004 matt
	BARVA 01 RAL 7035 matt	BARVA 01 RAL 7001 matt	BARVA 01 RAL 8017 matt	BARVA 01 RAL 9005 matt	BARVA 01 RAL 3003 matt	BARVA 01 RAL 8014 matt

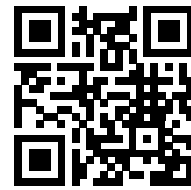


Izpolnite  
si svoje  
**želje.**



**BARVE 01**  
**BARVE 02** - Kovinske in finostrukturne barve izbrane po vzorcu  
**BARVA 03** - Lesni dekor  
**BARVE 04** - Vse barve po RAL lestvici

BARVA 01 RAL 1013 matt
BARVA 02 DB703
BARVA 02 7016 FS
BARVA 02 3004 FS
BARVA 02 marone 4
BARVA 02 RAL 9006 metallic
BARVA 02 beige metallic
BARVA 02 marone 01 metallic



PVC Nagode d.o.o  
Tržaška cesta 87a  
SI-6230 Postojna

T + 386 05 700 05 55  
F + 386 05 700 35 56

salon.po@pvcnagode.si  
www.pvcnagode.si



## Katalog ALU polken

Predani projektu, zavezani stranki

Najboljša za vaš dom

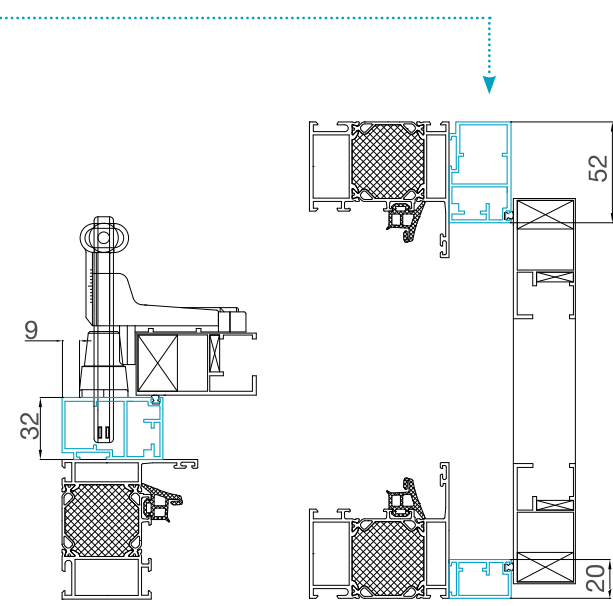


2024/01



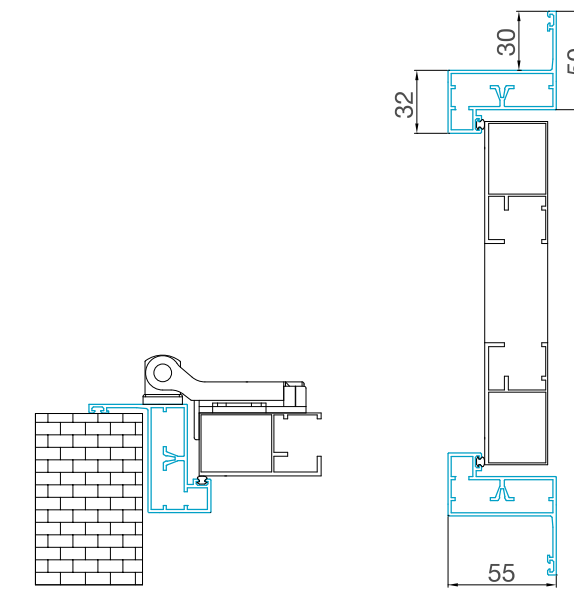
## AB okvir

- Enostavna vgradnja polkna na okenski okvir, polkno je lahko montirano pred izdelavo izolacijske fasade,
- posebej prilagojen spodnji nizek okvir – prag,
- polkno primerno za okensko špaleta od 50 mm do 250 mm.



## FP okvir

- Vgradnja na rob fasade oziroma na kamnito erto,
- špaleta estetsko zaključena z okvirjem polkna,
- vgradnja ni odvisna od globine špalete.



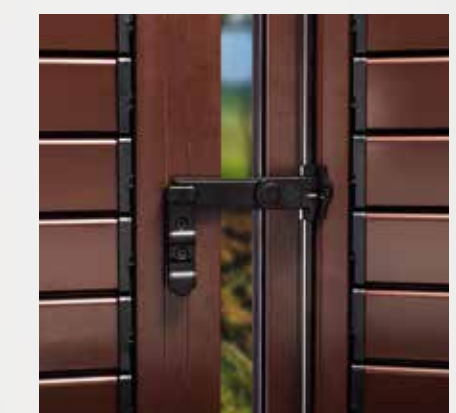
## Okovje in dodatki



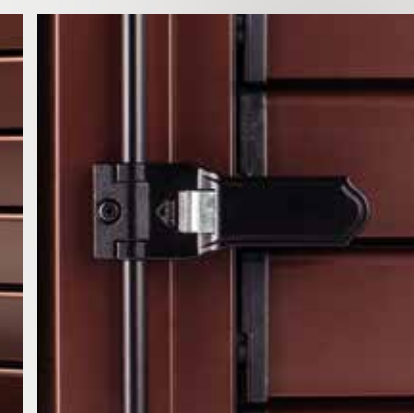
### Pogon lamel

- Enostavno rokovanje,
- natančno določanje nagiba lamel,
- dobava v črni ali beli barvi.

### Zidno zaustavljanje



Rustikalno okovje



Standard okovje

### Standard okovje

v črni ali beli barvi

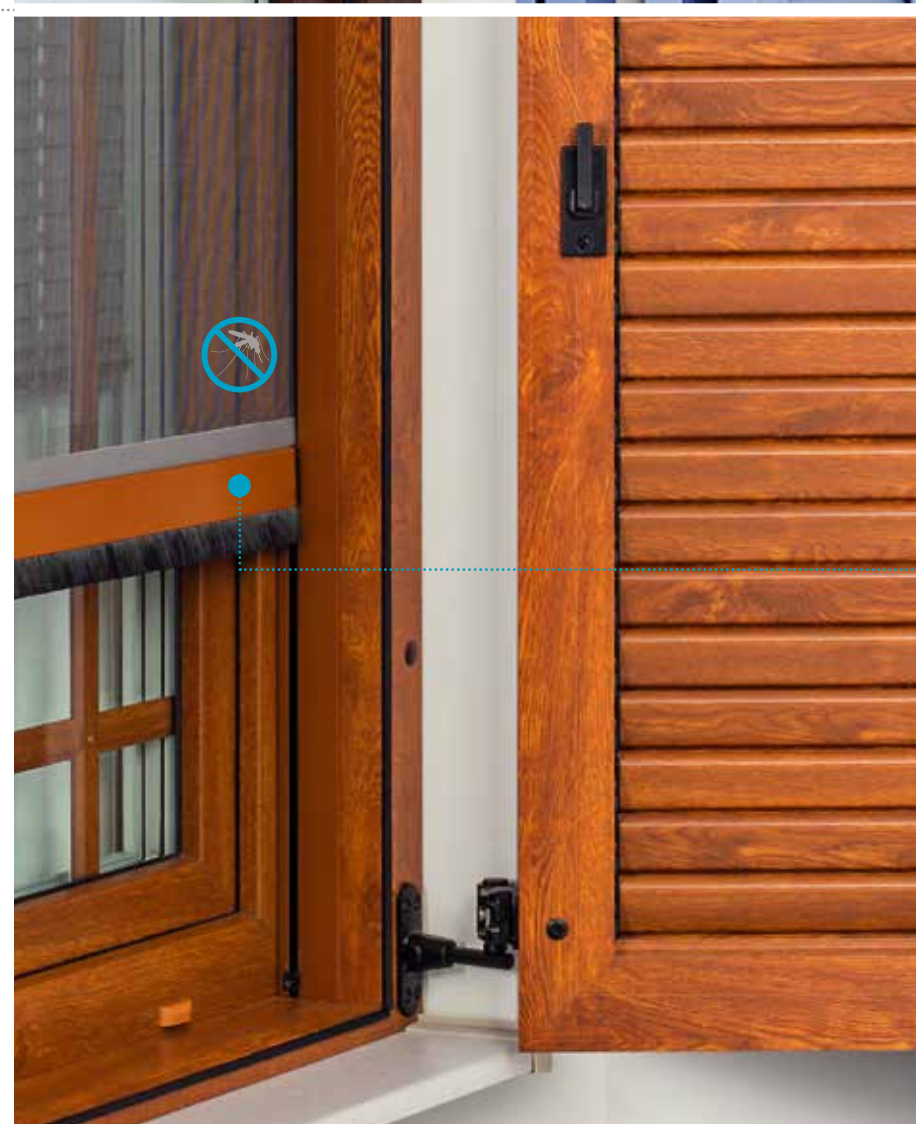
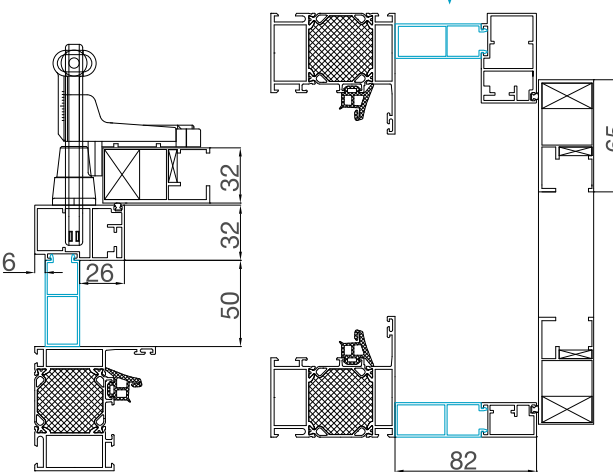
### Rustikalno okovje

v črni ali beli barvi

- omogoča dodatno zračenje (polkno je fiksirano v delno odprtem položaju)

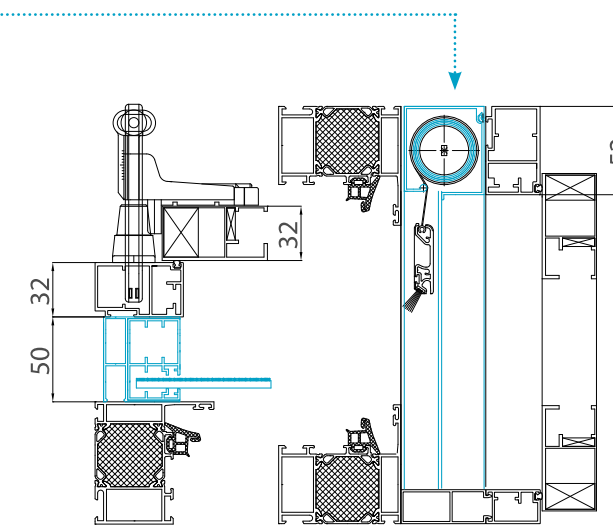
## ABX okvir

- Enostavna vgradnja polkna na okenski okvir, polkno je lahko montirano pred izdelavo izolacijske fasade,
- posebej prilagojen spodnji nizek okvir – prag,
- polkno primerno za okensko špaleta od 100 mm do 300 mm,
- dodatni podokvir, kateri omogoča naknadno vgradnjo rolo komarnika,
- predpriprava za vgradnjo plise komarnika.



## ABK okvir

- Enostavna vgradnja polkna na okenski okvir, pri takem okvirju je vgrajen integriran rolo komarnik v svojem ALU vodilu,
- edinstvena rešitev, tako vizualna kot funkcionalna,
- polkno je lahko montirano pred izdelavo izolacijske fasade,
- posebej prilagojen spodnji nizek okvir – prag,
- polkno primerno za okensko špaleta od 100 mm do 300 mm.



## Vrste lamel

