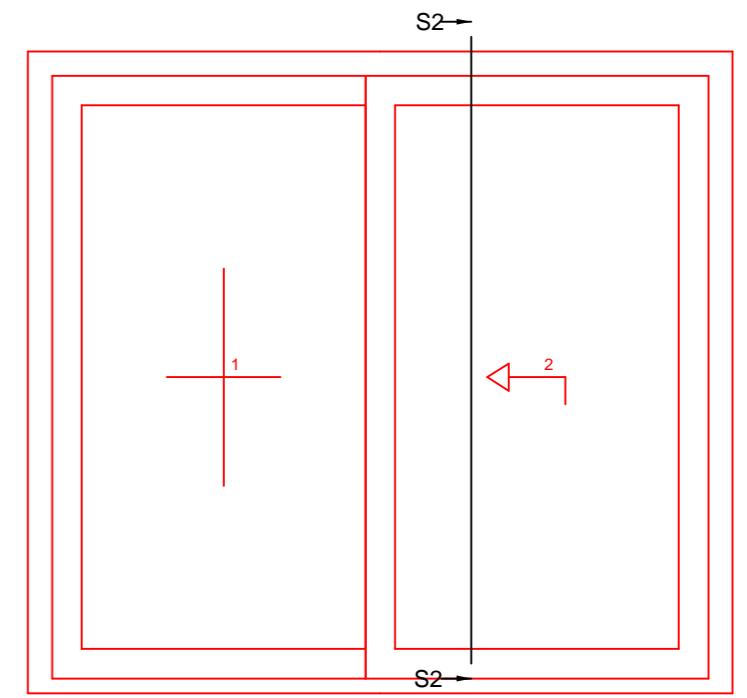
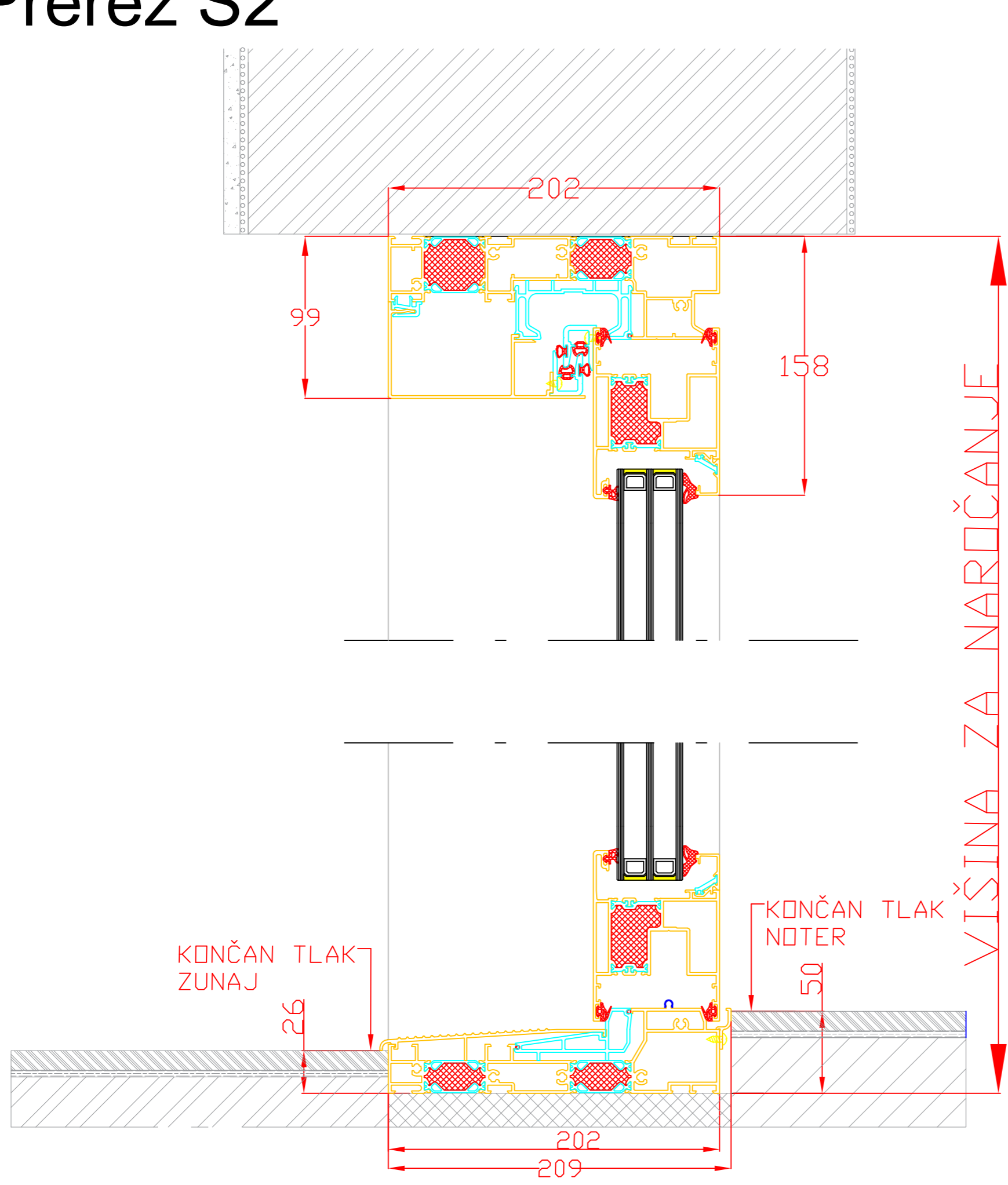



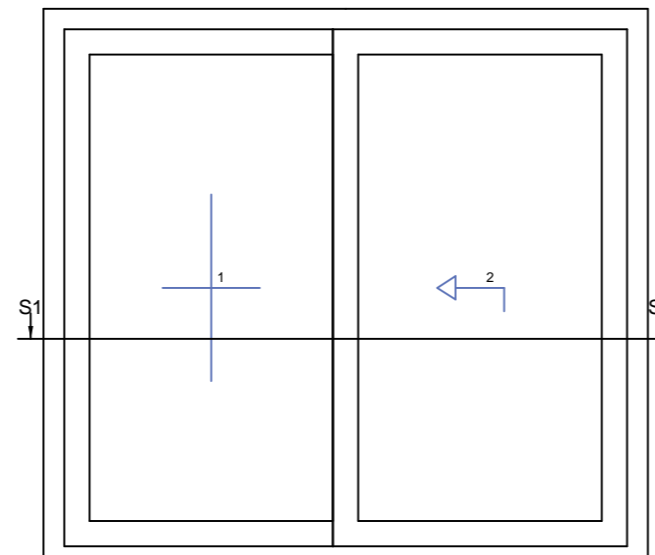
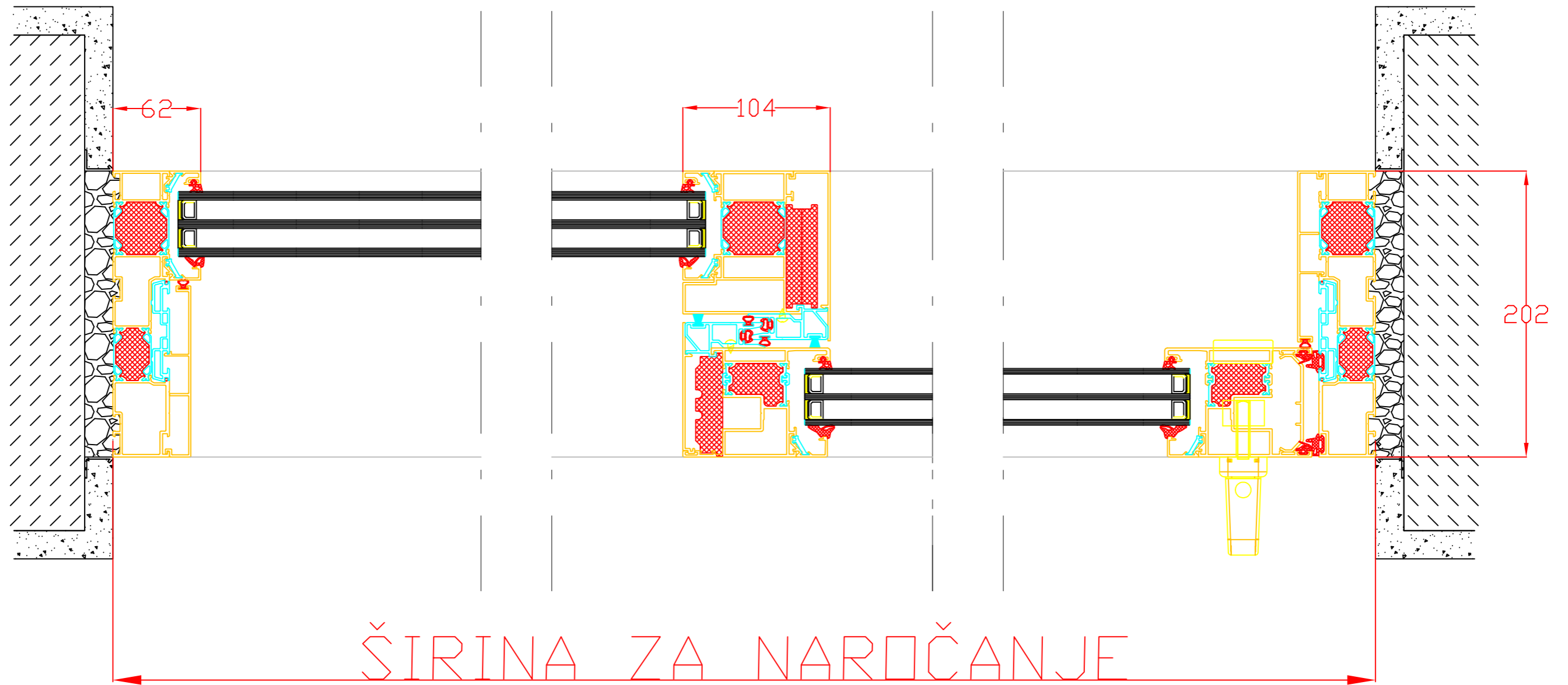
Prerez S2





Datum: 1.3.2026	Merilo:	Format: A3	Stran:
Opis sistema / kombinacije: Dvižno drsna panoramska stena HEROAL S77			
novogradnja/obnova		Tip profila: HEROAL	Risal: A.F.
Opombe: Vertikalni prerez. Standardni ALU prag je možno potopiti v notranji tlak do 50 mm.			
Vse mere so v mm.			

Prerez S1



pvcnagode

Datum: 1.3.2026 Merilo: Format: A3 Stran:

Opis sistema / kombinacije:
Dvižno drsna panoramska stena HEROAL S77

novogradnja/obnova Tip profila: HEROAL Risal: A.F.

Opombe:
Horizontalni prerez.
Na prikazanem detajlu je klasična A-dvodielna dvižno drsna panoramska stena. Možne so še tridelne in štiridelne stene.

Vse mere so v mm.