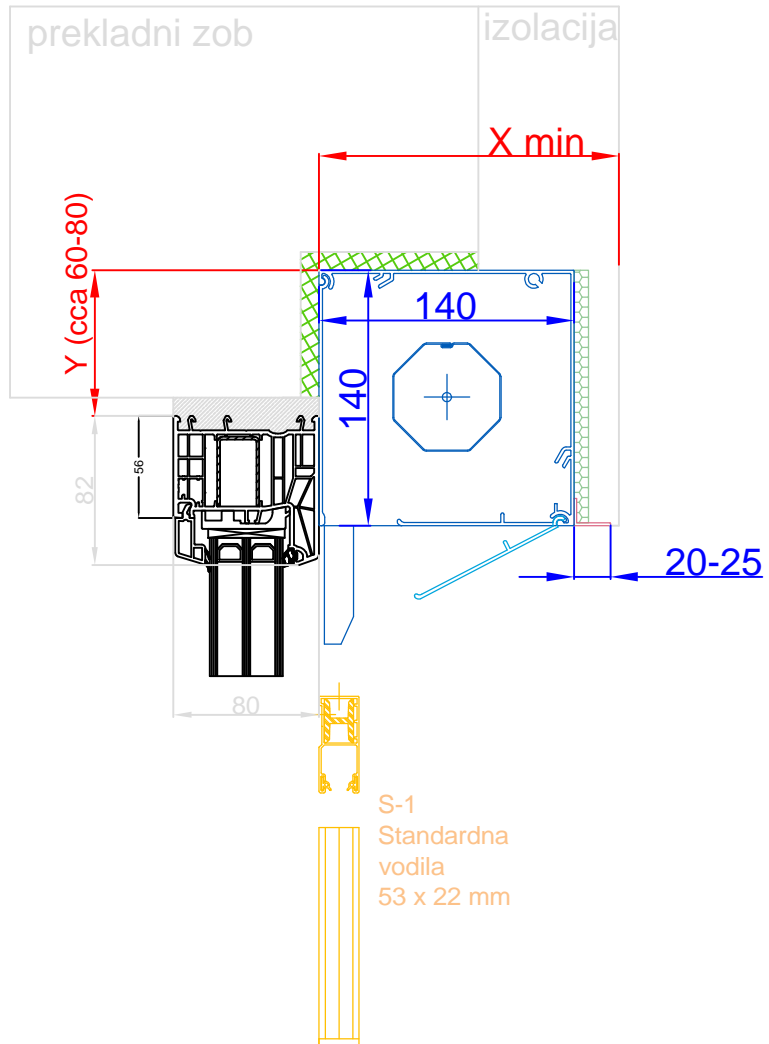


# PREDOKENSKKE ROLETE

## PREKLADNI ZOB

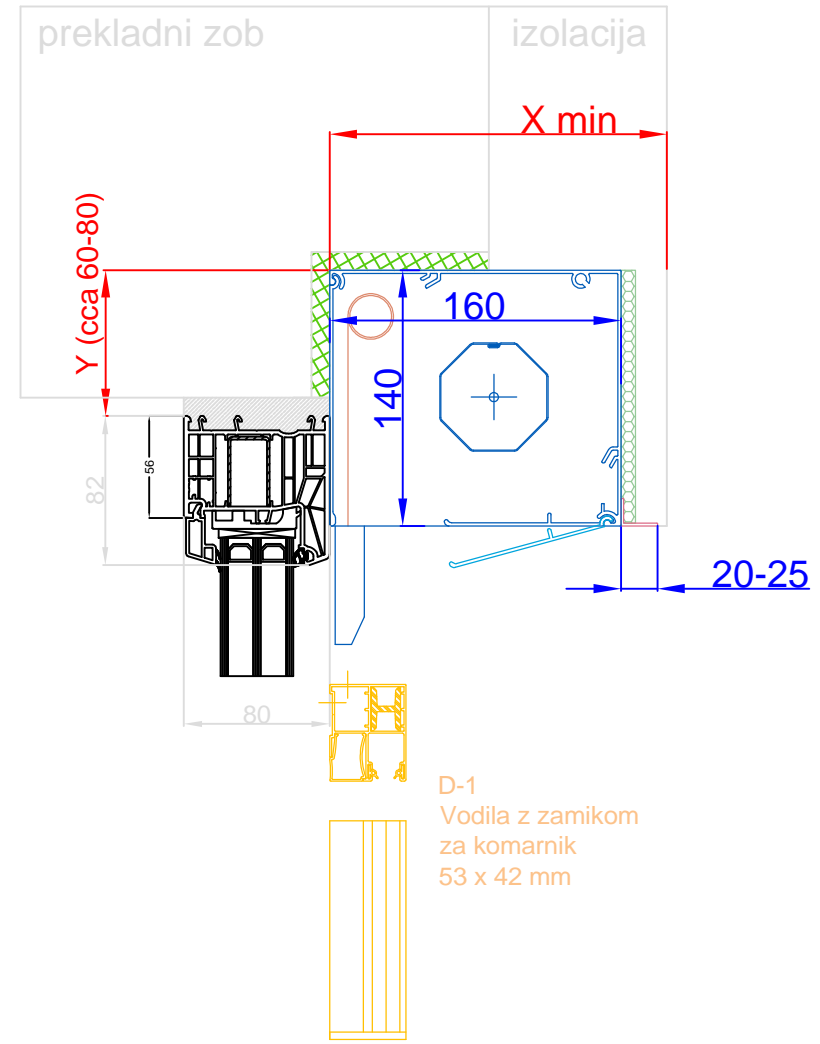


Omarica 140



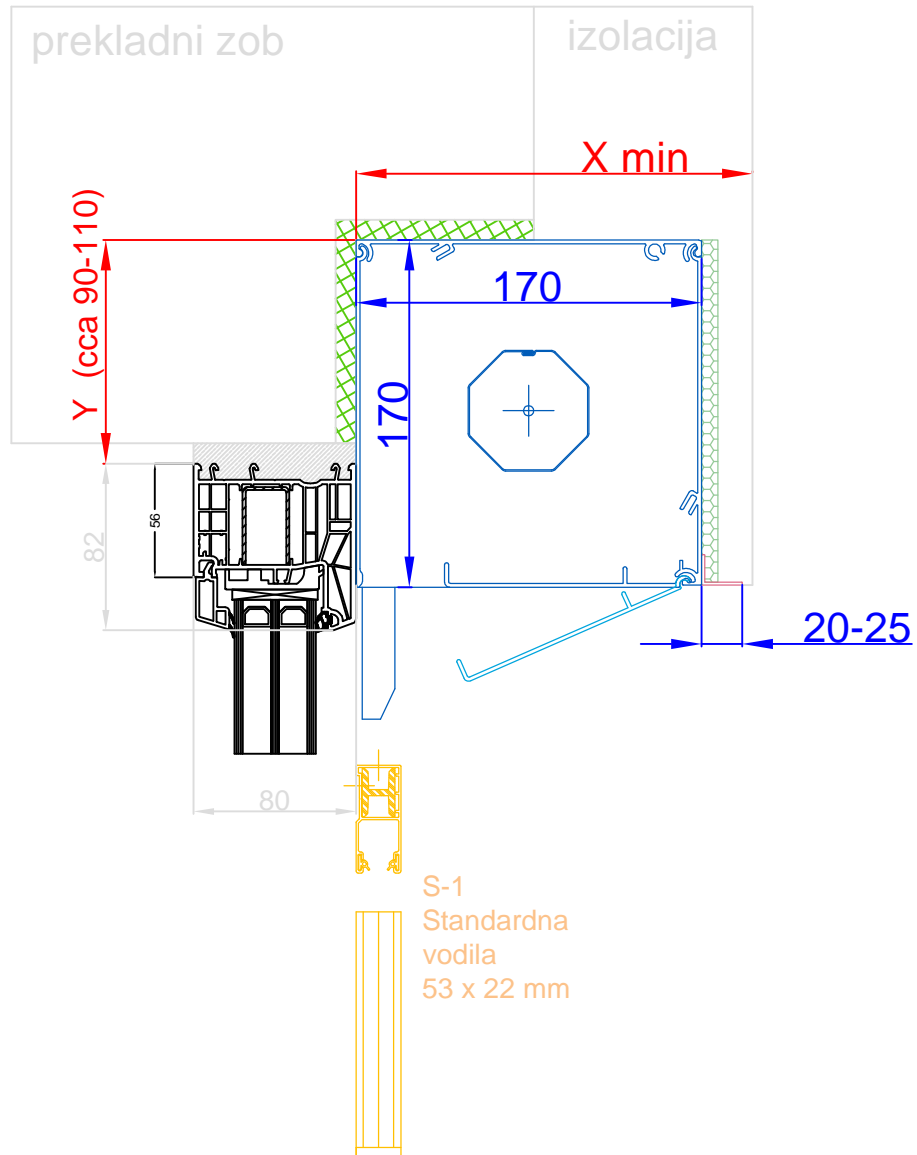
X min = globina omarice + zunanji ometni kotnik  
 140mm omarica + 25mm ometni kotnik  
 = 165mm

Omarica 140.X (z komarnikom)



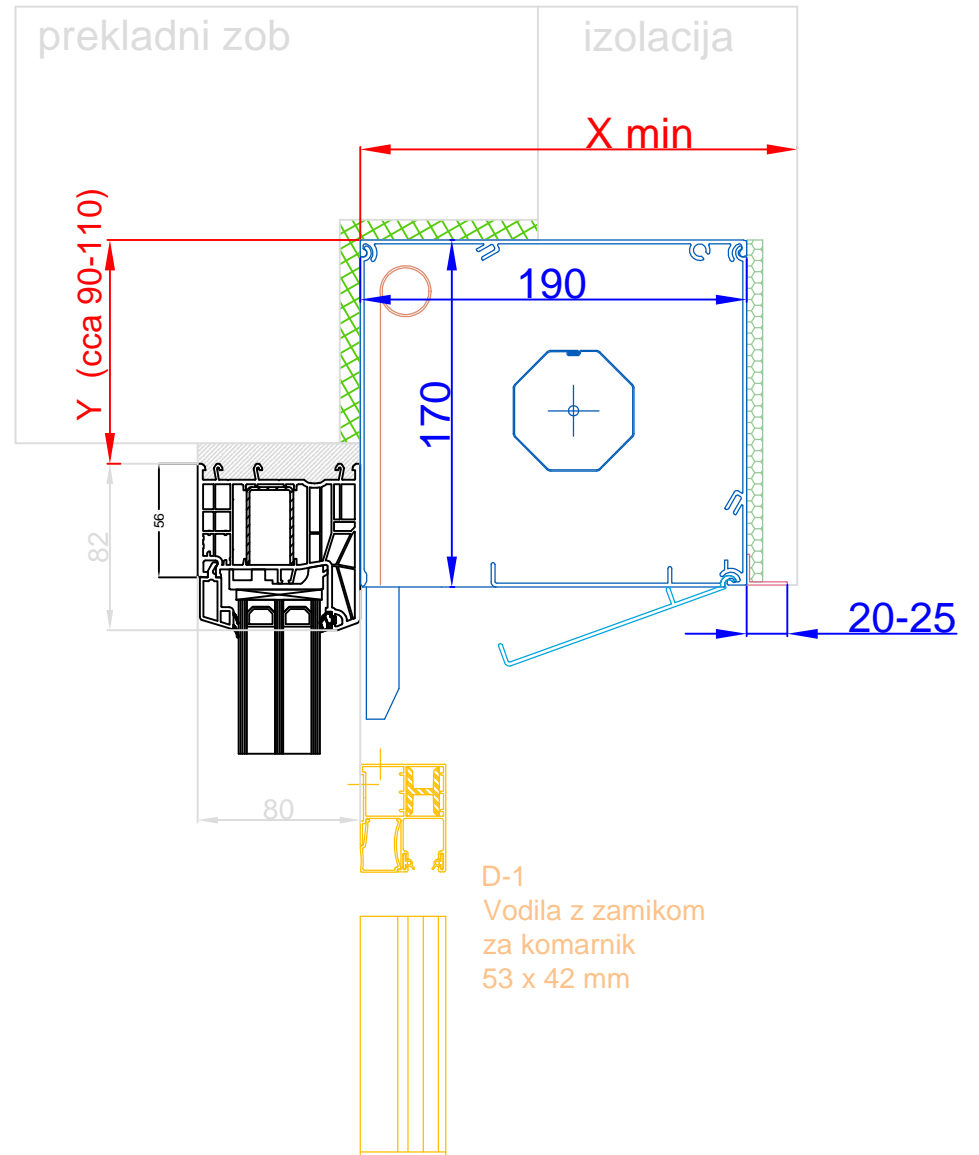
X min = globina omarice + zunanji ometni kotnik  
 160mm omarica + 25mm ometni kotnik  
 = 185mm

## Omarica 170

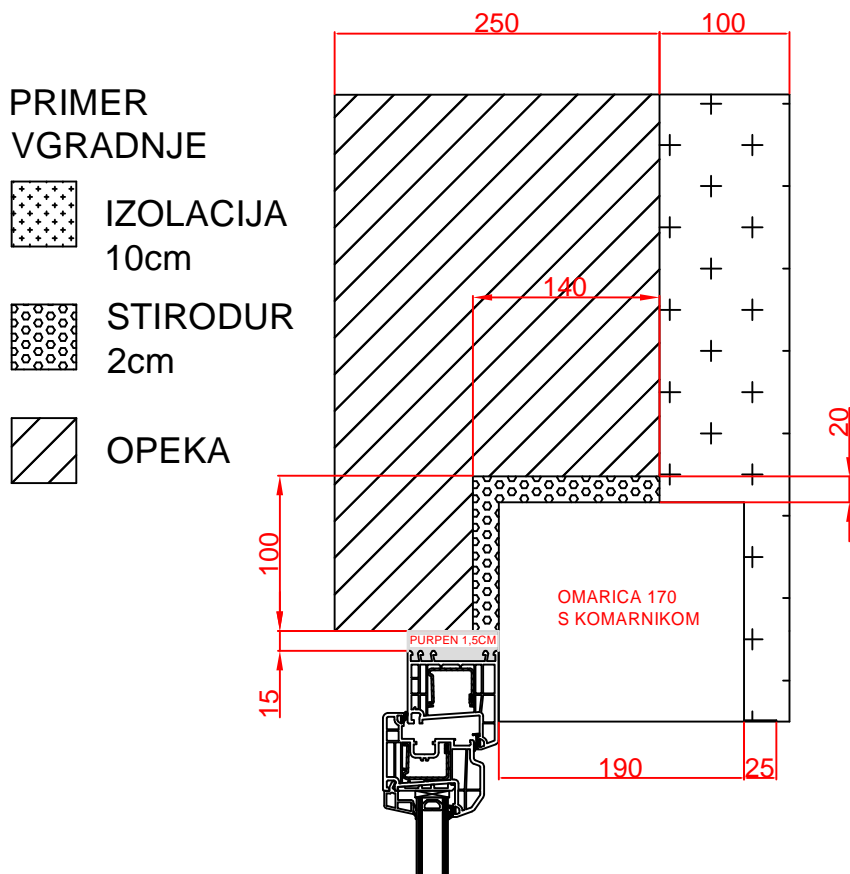


X min = globina omarice + zunanji ometni kotnik  
170mm omarica + 25mm ometni kotnik  
= 195mm

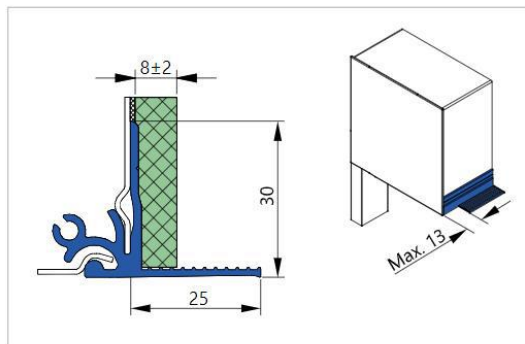
## Omarica 170.X (z komarnikom)



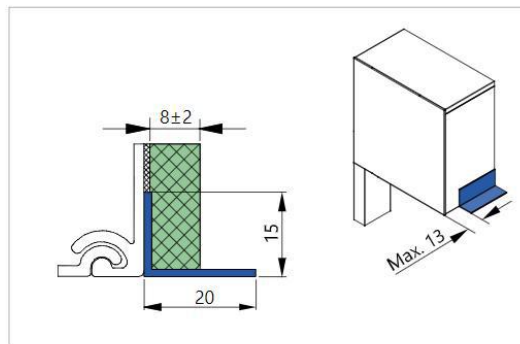
X min = globina omarice + zunanji ometni kotnik  
190mm omarica + 25mm ometni kotnik  
= 215mm



#### Ometni kotniki za predokenske sisteme



Ometni kotnik za valjane sisteme  
\*Opcijsko se lahko kotnik prireže



Ometni kotnik za ekstrudirane sisteme

Pri širini elementov nad 200cm je priporočljivo izbrati ekstrudirano (.E) omarico. Te so bolj odporne na upogibanje in povešanje, kot valjane omarice pri večjih dimenzijah.